



Устройство защиты от замораживания

по воздуху

QAF64.2 QAF64.6

- С чувствительным элементом на основе активной капиллярной трубки для измерения низких температур в диапазоне от 0 до 15 °C
- с функцией предварительного запуска
- Рабочее напряжение AC 24 V
- Управляющий сигнал DC 0...10 V

Применение

Для использования со стороны воздушного потока в установках вентиляции и кондиционирования воздуха:

- обычно: в системах нагрева воздуха горячей водой, где существует опасность замораживания поступающим извне холодным воздухом
- в установках, где для предотвращения замораживания требуется отключение вентиляторов, открытие клапанов обогрева, и закрытие воздушных заслонок,
- в других местах, где по имеющимся данным может произойти замораживание

Сводка типов

Тип	Наименование
QAF64.2	Устройство защиты от замораживания с 2-м капиллярной трубкой
QAF64.6	Устройство защиты от замораживания с 6-м капиллярной трубкой

Аксессуары

Входят в комплект поставки

- 1 x Уплотнитель кабельного ввода M16
- 2 x Винт по DIN 7981-St 4.2 x 22 для крепления устройства
- 1 x Резиновый уплотнитель для ввода капиллярных трубок в воздухопроводы (4 109 2106 0)

Не входят в комплект поставки

Тип	Наименование	Состав
AQM63.0	Монтажный фланец	1 x универсальный монтажный фланец корпуса
AQM63.2¹⁾	Крепление капилляра	3 x зажим капиллярной трубки 3 x прокладка

1) Для **QAF64.6** необходимо 2 **AQM63.2**

Заказ и поставка

При заказе устройств необходимо указывать их наименование и индекс, напр.: устройство защиты от замораживания **QAF64.2**.

Монтажные принадлежности, не входящие в комплект поставки, заказываются как отдельные позиции.

Техническое устройство

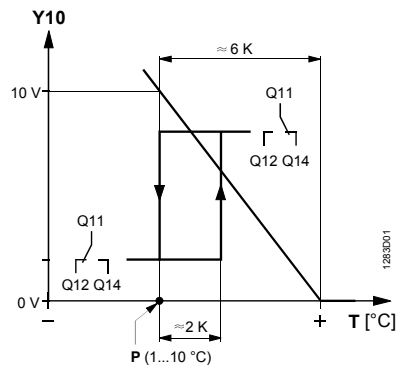
С помощью заполненного парами капилляра и диафрагмы устройство QAF64... позволяет измерять низкие температуры внутри капиллярной трубки, на минимальной длине 250 мм. При правильной установке устройства защиты от замораживания за калорифером, оно позволяет измерять низкие температуры воздуха даже в случае их стратификации. Давление пара в капиллярной трубке приводит в движение диафрагму. Это движение с помощью индуктивной измерительной системы преобразуется в электрический сигнал, который за счет электронного усиления в свою очередь преобразуется в измерительный сигнал с напряжением 0-10 V DC (клемма Y).

Устройство защиты от замерзания выполняет три независимые функции:

1. Постоянно открывает клапан обогрева по пропорциональному закону
2. С помощью реле выключает вентиляторы и закрывает воздушные заслонки.
3. Обеспечивает показания температуры для дальнейшей обработки.

Измерительный сигнал в дальнейшем используется устройством защиты от замораживания как предупреждение о возможном замораживании, а также системой управления клапаном. Сигнал об угрозе замораживания начинает вырабатываться при превышении установленного значения на 6 K.

Функциональная схема



Легенда

- P Значение точки заморзания (регулируется)
T Температура в капиллярной трубке
Y10 Сигнал управления клапаном (при Y = DC 0 V)

Функция запуска

Сигнал о возможном заморзании накладывается на сигнал управления клапаном, поступающий на вход Y. Сигнал управления, полученный на выходе Y10, переводит клапан в полностью открытое положение, до того как выходное реле перейдет в положение "Заморзание" (Q11-Q12). Эта цепь предотвращает частое включение установки на этапе запуска.

Для того, чтобы в капиллярной трубке всегда замерялась самая низкая температура, необходимо, чтобы температура диафрагмы внутри корпуса постоянно превышала температуру в капиллярной трубке. Это обеспечивается за счет установки внутри корпуса нагревательного элемента, который поддерживает температуру диафрагмы выше 15 °С при температуре окружающей среды не ниже -15 °С.

Режимы работы

Автоматический режим
"Auto"

С помощью роторного переключателя можно выбрать один из трех режимов работы:
Если после закрытия в результате замерзания температура в капиллярной трубке поднимется (>2 К), выходное реле автоматически возвратится в первоначальное положение.

Ручной режим "Manu"

Если после закрытия в результате замерзания температура в капиллярной трубке поднимется (>2 К), выходное реле возвратится в первоначальное положение только при нажатии встроенной кнопки или отключении питающего напряжения (например, с помощью внешнего выключателя).

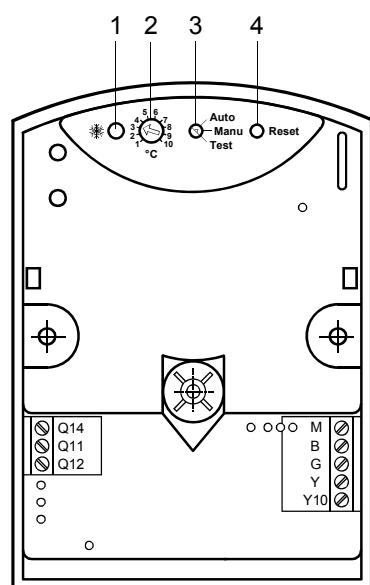
Проверка
работоспособности
"Test"

В режиме проверки работоспособности выходное реле принудительно устанавливается в положение "Замерзание". Это не должно влиять на сигнал Y10 управления клапаном. При возврате в положение «Manu», положение "Замерзание" сохраняется. Его следует убрать, нажав кнопку сброса.

Устройство

Устройство защиты от замерзания состоит из двухсекционного корпуса (основание и крышка) и капиллярной трубки, активной по всей ее длине. Крышка крепится к основанию корпуса с помощью винта и легко снимается. В корпусе размещаются электронная схема, диафрагма с нагревательным элементом, рабочие механизмы, соединительные клеммы, а также табличка с указанием типа устройства. Доступ к соединительным клеммам, рабочим механизмам и табличке с указанием типа устройства обеспечивается при снятии крышки. Соединительные кабели подводятся с нижней части корпуса. Одно отверстие может закрываться прилагаемым в комплекте кабельным уплотнителем Pg11, два других отверстия закрываются дополнительными кабельными уплотнителями Pg11. Устройство QFA64... может крепиться непосредственно на стене (с контрольным контуром или без него) или с помощью монтажного фланца (при условии, что воздухопровод изолирован).

Рабочие элементы



Легенда

- 1 Светодиод LED (красный) угроза заморозки
- 2 Потенциометр для установки температуры замерзания
- 3 Переключатель режима работы с положениями "Auto", "Manu" и "Test"
- 4 Кнопка сброса для возврата в нормальное положение

Утилизация



Устройство содержит элементы электроники, которые требуют утилизации в соответствии с Европейской директивой 2002/96/EC (WEEE) и не должны быть утилизированы вместе с муниципальным мусором. Также требуется принимать во внимание национальные законы.

Примечания по инжинирингу

Устройство работает от напряжения AC 24 V. Требуется применение трансформаторов с безопасным сверхнизким напряжением (SELV), 100% резервированием, и отдельными обмотками.

Предохранители, выключатели и электропроводка должны обеспечивать выполнение местных норм по безопасности. Принимайте во внимание допустимую длину кабеля. В случае механического повреждения капиллярной трубки или протески через диафрагму, устройство выдает информацию о низкой температуре и генерирует сигнал «Заморозка». Аналогично, при выключении электропитания или при выходе из строя электронных компонент.

В случае работы с большими отопительными секциями вентустановок, допускается монтаж нескольких устройств QAF64...:

- QAF64... для управления клапаном входные/выходные сигналы последовательно, и
- QAF64... релейные контакты последовательно



Если релейные контакты Q11/Q12/Q14 используются для коммутации цепей, напряжение которых выше безопасного сверхнизкого напряжения (SELV) требуется:

- Обслуживание устройства должно производиться только квалифицированным персоналом, или нужно устройство обесточить.
- Для ручного сброса требуется установка внешней кнопки (см Схему подключения).

Монтаж

Положение

С горячей стороны регистра обогрева.

Монтаж корпуса

Непосредственное крепление

Прикрепить корпус (с помощью двух подготовленных отверстий) к стенке кондиционера. Вставить капиллярную трубку в воздуховод и закрыть ее резиновым уплотнителем из комплекта поставки (См. "Принадлежности"). При установке устройства внутри воздуховода: закрепить корпус на внутренней стенке системы воздушного обогрева и вывести капиллярную трубку через один из горизонтальных вырезов.

Непосредственное крепление с контуром проверки работоспособности

Закрепить корпус (с помощью двух предварительно высверленных отверстий) к стенке кондиционера и продеть капиллярную трубку через один из горизонтальных вырезов. Согнуть капиллярную трубку, образуя контрольный контур, вставить капиллярную трубку в воздуховод и закрыть резиновой комплектной прокладкой. Такой способ крепления не рекомендуется, если температура во внешнем контрольном контуре может упасть ниже температуры в месте измерения в воздуховоде (сигнал измерения, подаваемый чувствительным элементом, всегда представляет самую низкую температуру, независимо от того, в какой части трубки она измерена!).

Крепление с помощью монтажного фланца (см "Принадлежности")

Данный способ крепления подходит для воздухопроводов с изоляционным слоем до 70 мм. Закрепить монтажный фланец на стенке кондиционера и пропустить капиллярную трубку через фланец в воздуховод.

Размещение капиллярной трубки

Равномерно свернуть капиллярную трубку в виде кольца и разместить поперек всего поперечного сечения каллорифера, закрепив ее на спирали с помощью зажимов на расстоянии 40 мм (См. "Принадлежности").

Примечание!

Резкие изгибы капиллярной трубки не допускаются. Радиус изгиба должен быть как можно большим.

Порядок подключения

Низковольтные входы имеют защиту от ошибочного подключения проводов при собственном напряжении до 24V AC. Однако они не защищены от ошибки при подключении сетевого напряжения 230 V AC.

Ввод в эксплуатацию

Устройство защиты от замерзания должно вводиться в эксплуатацию и настраиваться в соответствии с инструкциями, прилагаемыми к изделию. При использовании контрольного контура работоспособность устройства QFA64... можно проверить с помощью смеси льда с водой. Соответствующие показания на выходе можно контролировать в положении переключателя режимов работы «Test».

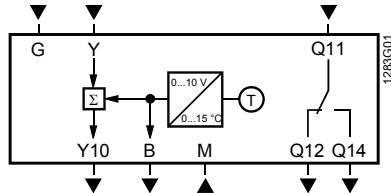
Технические характеристики

Электропитание	Рабочее напряжение (SELV)	AC 24 V \pm 20 %
	Частота	50/60 Hz
	Энергопотребление	6 VA
Аналоговый выход	При температуре среды >10 °C (без подогрева)	3.5 VA
	Управление клапаном (клемма Y)	DC 0...10 V
	Ток	0.1 mA max.
Аналоговые выходы	Допустимая длина кабеля при сечении 1.5 мм ²	300 м
	Температурный чувствительный элемент (клемма B)	DC 0...10 V \cong 0...15 °C
	Управление клапаном (клемма Y10)	DC 0...10 V
	Ток	\pm 1 mA max.
Релейный выход (клеммы Q11, Q12, Q14)	Допустимая длина кабеля при сечении 1.5 мм ²	300 м
	Выход	Без потенциала
	Мин. нагрузка	DC/AC 5 V, 5 mA
Функциональные данные	Макс. нагрузка	AC 250 V, 6(4) A
	Диапазон измерения	0...15 °C
	Задание температуры замерзания	1...10 °C
	Дифференциал переключения	\sim 2 K
	Постоянная времени	\sim 90 с
	при неподвижном воздухе	< 40 с
	при подвижном воздухе	
Защита	Капиллярная трубка	
	Мин. Рабочая длина	250 мм
	Допустимая температура	110 °C макс.
Электрическое подключение	Степень защиты корпуса	IP 42 по EN 60 529
	Класс безопасности	II по EN 60 730
Окружающая среда	Винтовые клеммы для	2 x 1,5 мм ² или 1 x 2,5 мм ²
	Кабельный ввод	M16 сальник
Окружающая среда	Условия эксплуатации	IEC 721-3-3
	Климатические условия	класс 3K5
	Температура	-15...+60 °C
	Влажность	<85 % r. F.
	Хранение/Транспортировка	IEC 721-3-2
	Климатические условия	класс 2K3
	Температура	-25...+65 °C
	Влажность	<95 % r. F.
	Механические условия	класс 2M2

Материал и цвет	Основание корпуса	Wellamid 6600 HWC8, RAL 7001 (серебристо-серый)
	Крышка корпуса	PC Lexan 161R, прозрачная
	Монтажный фланец	PA 66, черный
	Капиллярная трубка	медь
	Упаковка	гофрокартон
Нормы и стандарты	Стандарты продукции	
	Автоматическое электронное управление для зданий и аналогичного применения	EN 60 730
	Электромагнитная совместимость	
	Эмиссия	EN 61 000-6-3
	Нечувствительность	EN 61 000-6-2
Вес	QAF64.2	~ 0.34 кг
	QAF64.6	~ 0.41 кг

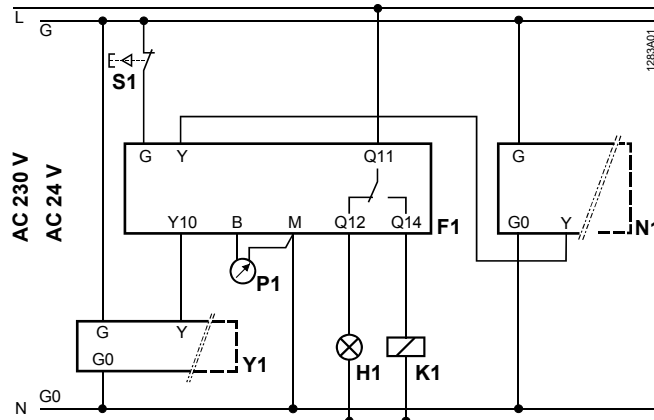
Схемы подключения

Внутренняя схема

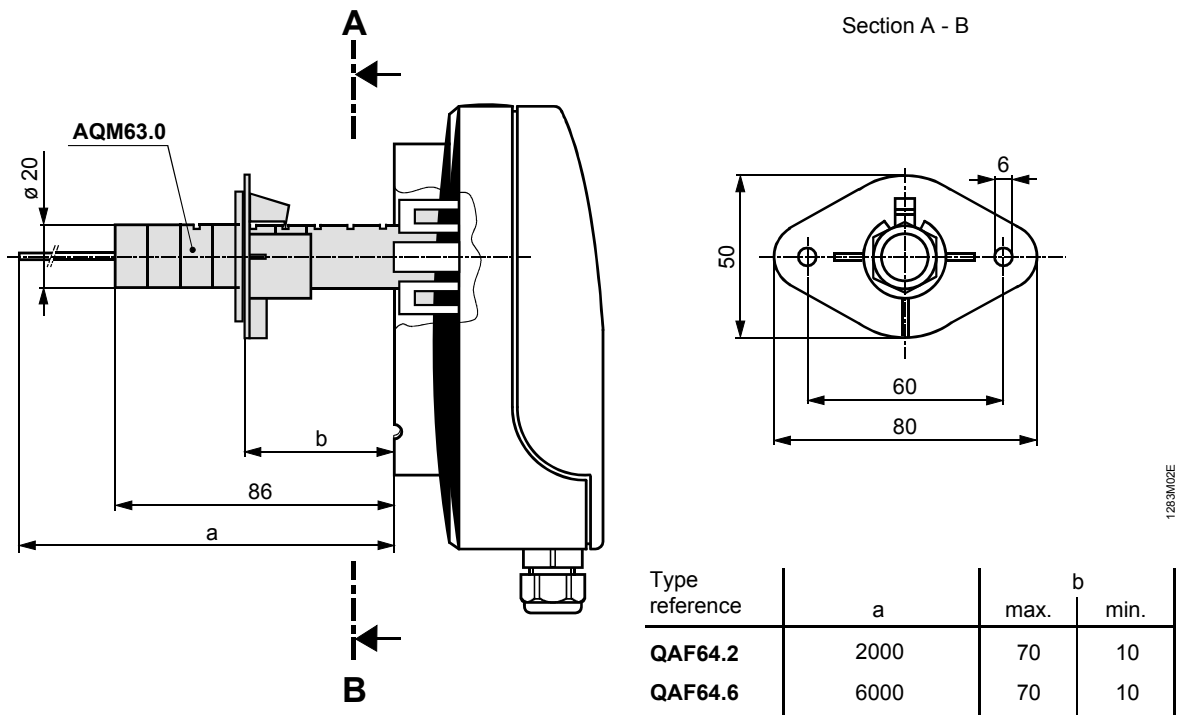
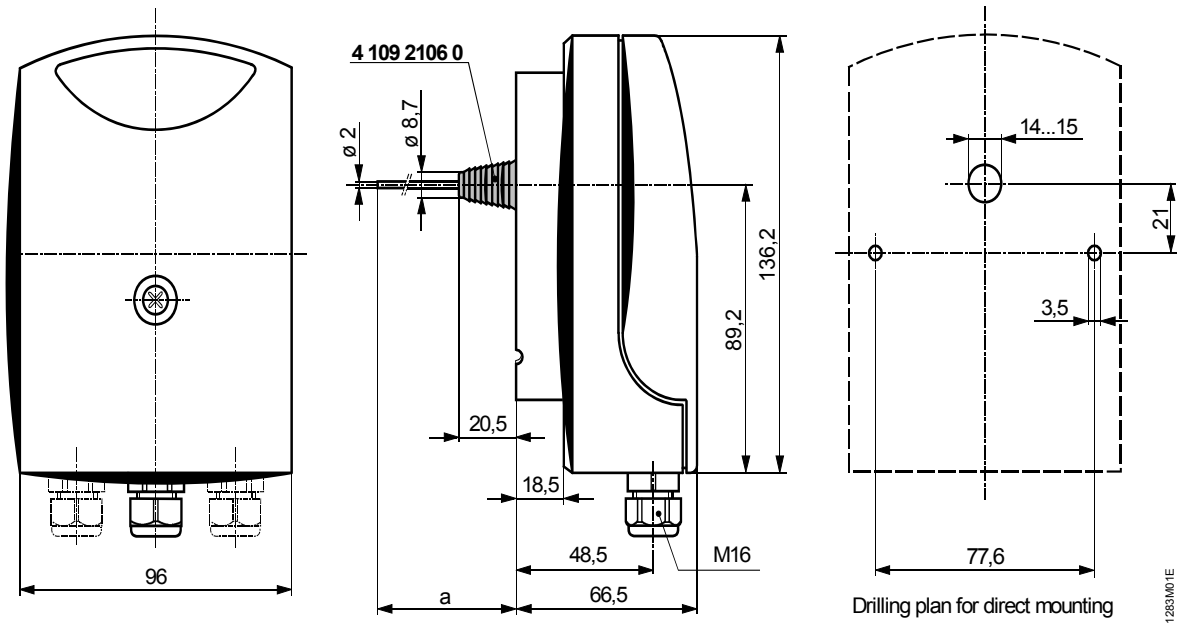


- G Системный потенциал (SELV) AC 24 V
M Системная нейтраль, измерительная нейтраль
B Измерительный контрольный выход DC 0...10 V \cong 0...15 °C
Y Управляющий сигнал на клапан с контроллера, DC 0...10 V
Y10 Управляющий сигнал на клапан, DC 0...10 V
Q11 }
Q12 } Релейный контакт AC/DC 5...250 V
Q14 }

Схема подключения



- F1 Устройство защиты от заморозки QAF64...
N1 Контроллер, вырабатывающий сигнал DC 0...10 V
H1 Например, внешнее устройство индикации тревоги
K1 Например, контактор вентилятора
P1 Например, индикатор температуры
S1 Если требуется: кнопка сброса для внешнего подтверждения тревоги заморозки
Y1 Регулирующий клапан



QAF64... with depth-adjustable mounting flange AQM63.0

