



Датчики температуры наружного воздуха

QAC...

Пассивные датчики для регистрации температуры окружающей среды и в меньшей степени - солнечной радиации, воздействия ветра и температуры стены.

Применение

Датчики температуры наружного воздуха серии QAC предназначены для применения в таких установках систем отопления, вентиляции и кондиционирования как:

- Датчики температуры воздуха в помещении для регулирования температуры потока с учетом погодной компенсации
- Измерительные датчики, а именно, для оптимизации, индикации замеренных величин или для подсоединения к системе управления и автоматизации зданий.

Типы датчиков

Тип	Чувствительный элемент	Диапазон измерения	Постоянная времени	Точность измерения
QAC22	LG-Ni 1000	-50...+70 °C	Примерн. 14 мин	±0.4 К при 0 °C
QAC32	NTC 575 (линейный)	-50...+70 °C	Примерн. 12 мин	±1 К при -10...+20 °C
QAC2010	Pt 100	-50...+70 °C	Примерн. 14 мин	±0.3 К при 0 °C

При оформлении заказа, пожалуйста, указывайте название и тип датчика, например,

Датчик температуры наружного воздуха QAC22

Комбинации

Датчики температуры наружного воздуха предназначены для использования с контроллерами всех типов, способных регистрировать и обрабатывать измеренные величины.

Назначение

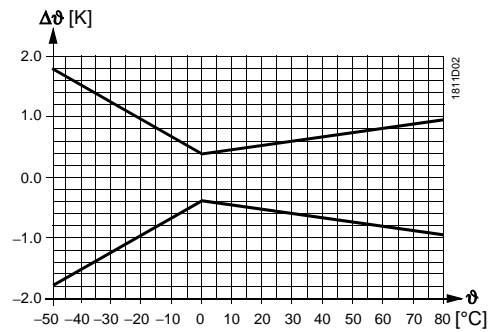
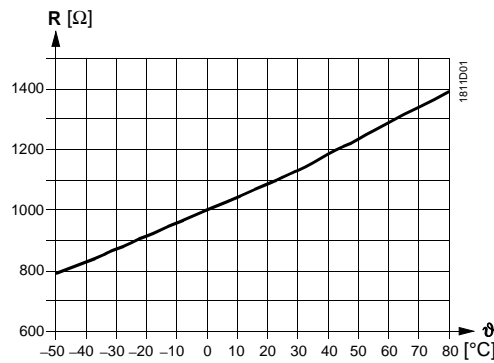
Датчик температуры наружного воздуха регистрирует температуру окружающей среды и- в меньшей степени - солнечной радиации, воздействия ветра и температуры стены. Чувствительный элемент изменяет значение сопротивления в зависимости от температуры.

Чувствительные элементы

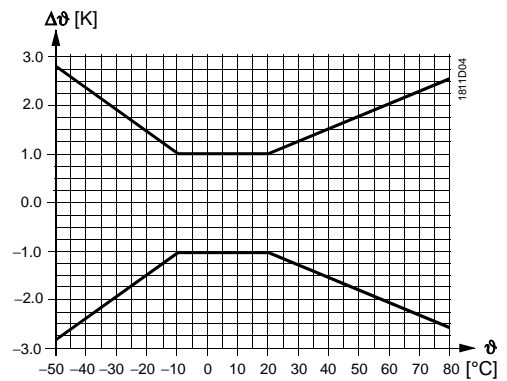
Характеристика:

Точность измерения:

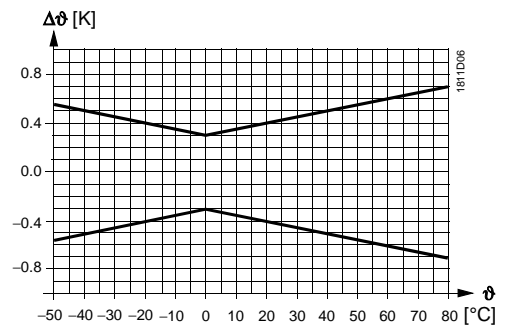
LG-Ni 1000



NTC 575



Pt 100



Условные обозначения

R Величина сопротивления в Омах
 ϑ Температура в градусах в Цельсиях
 Δϑ Температурный перепад в Кельвинах

Механическое устройство

Датчик состоит из пластикового корпуса и съемной крышки. Доступ к соединительной терминальной части возможен после снятия крышки. Кабельный ввод расположен либо с задней стенки (скрытая проводка) либо снизу (открытые провода) Кабельный ввод с сальником Pg 11 может быть ввинчен в днище корпуса.

Технические рекомендации

Допустимая длина кабеля зависит от типа контроллера, с которым датчик используется. Данные представлены в Спецификации на соответствующий контроллер.

Рекомендации по установке

В зависимости от цели применения датчик температуры наружного воздуха следует располагать следующим образом:

Место расположения

- Для регулирования температуры:
На стене дома или здания, где расположены окна жилых комнат, но датчик не должен нагреваться на утреннем солнце. В случае неуверенности в правильности измерений, датчик следует установить на северной либо северо-западной стене здания.
- Для оптимизации:

Высота монтажа

Всегда на самой холодной стене дома или здания (нормально, на северной стене) Датчик не должен нагреваться на утреннем солнце

Предпочтительно крепить датчик в середине дома или здания или зоны нагрева, но самое меньшее, на расстоянии 2,5 над землей.

Датчик нельзя располагать в следующих местах.

- Над окнами, дверями, воздуховодами или другими источниками тепла.
- Под балконами либо кровлей крыши

В избежание ошибок измерения из-за циркуляции воздуха кабельный канал датчика следует уплотнить..

Датчик может быть снаружи не покрыт краской.

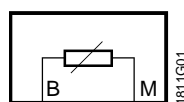
Инструкция по установке дана на упаковке.

Технические характеристики

Рабочие характеристики	Диапазон измерения	См. Табл. "Типы датчиков"
	Чувствительный элемент	См. Табл. "Типы датчиков"
	Постоянная времени	См. Табл. "Типы датчиков"
	Точность измерения	См. Табл. "Типы датчиков"
	Тип измерения и выход	пассивный
Защитные характеристики	Степень защиты корпуса	IP 54 для IEC 529
	Класс безопасности	III для EN 60 730
Электрические соединения	Зажимы под винт для	2 x 1.5 мм ² либо 1 x 2.5 мм ²
	Кабельный ввод для	Pg 11 кабельный сальник
	Длина кабеля	См. "технические рекомендации"
Внешние условия	Работа	
	Климатические условия	
	Температура	-50...+70 °C
	Влажность	0...100 % рт. Ст.
Хранение/ транспортировка	Климатические условия	IEC 721-3-2
		класс 2K3

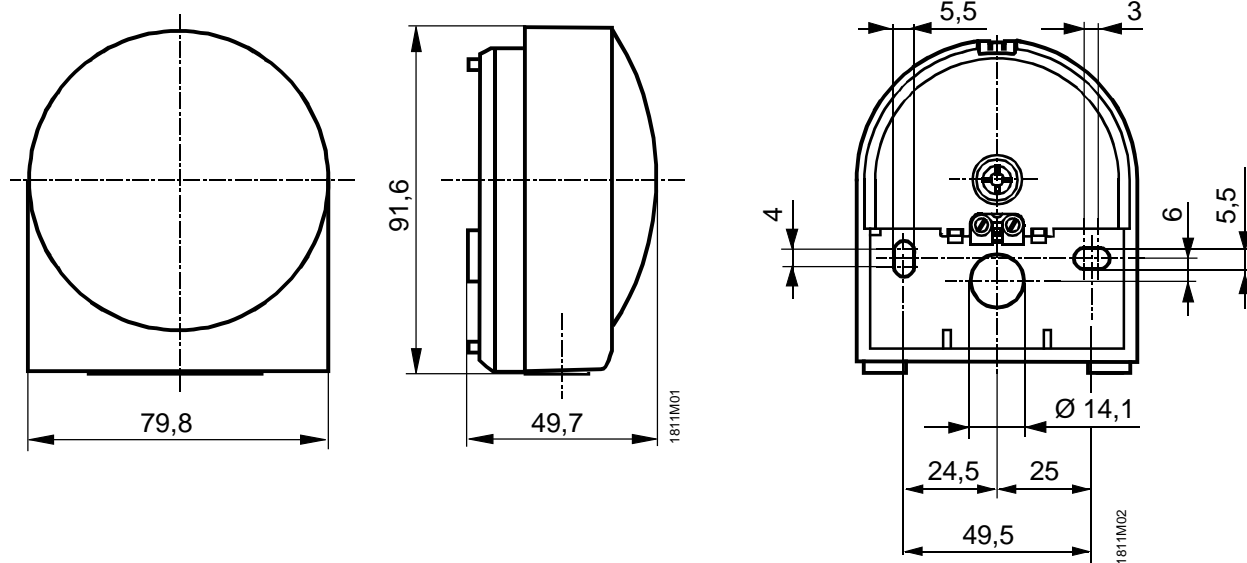
Материалы и цвета	Климатические условия	-25...+65 °C
	Температура	<95 % r. h.
	влажность	класс 2M2
	Механические условия	
Вес	Основание	пластик (ASA)
	Крышка	пластик (ASA), RAL9003
	Упаковка	картон
Включая упаковку	QAC22	прим. 0.093 кг.
	QAC32	прим. 0.093 кг
	QAC2010	прим. 0.093 кг

Схема соединения



Соединительные провода взаимозаменяемы.

Размеры (в мм)



Места для сверления